

ЛДСП 16 мм(Каркас)

Поз.	Наименование	Кол-во	Размер	
1	Боковина пенала левая	1	2 032	362
2	Боковина пенала правая	1	2 032	368
3	Боковина шкафа левая	1	2 032	362
4	Боковина шкафа правая	1	2 032	362
5	Крышка верх	2	600	384
6	Крышка низ	2	600	384
7	Вязка	3	568	362
8	Полка	4	568	352
9	Бок левый	1	252	426
10	Бок правый	1	252	426
12	Перегородка	1	252	426
13	Крышка	1	1 400	426
14	Крышка	1	1 400	446
15	Крышка	2	1 400	94
16	Перегородка	1	166	362
17	Бок ящика прав/лев	3	400	106
18	Задняя стенка ящика	1	618	106
19	Фасад ящика	2	244	696
20	Перегородка	1	910	234
21	Вязка	2	184	234
22	Вязка	1	1 400	298
23	Вязка	1	1 400	298
24	Перегородка	1	336	234
25	Панель	1	150	1 400
26	Створка	2	1 010	373
27	Створка	1	2 024	596
17	Бок ящика прав/лев	1	400	106
18	Задняя стенка ящика	1	618	106

Стекло 4 мм

Поз.	Наименование	Кол-во	Размер	
32	Стекло 4 мм	2	1 008	236
33	Зеркало 4 мм	4	1 008	150

ЛДВП

Поз.	Наименование	Кол-во	Размер	
28	Дно ящика	2	648	405
29	Задняя стенка	1	278	1 396
30	Задняя стенка	2	326	595
34	Задняя стенка	2	1 733	595

ПЕНОПЛАСТ 16 мм

Поз.	Наименование	Кол-во	Размер	
35	Проложка / Пенопласт 16 мм	2	373	40
50	Проложка / Пенопласт 16 мм	1	210	70
51	Проложка / Пенопласт 16 мм	1	1 000	55

ДСП (проложки, короба, шаблоны)

Поз.	Наименование	Кол-во	Размер	
48	Проложка / ДСП 16 мм	2	1 120	210
49	Проложка / ДСП 22 мм	2	130	40
50	Проложка / ДСП 22 мм	2	1 120	40

ДВП простое

Поз.	Наименование	Кол-во	Размер	
34	Проложка / ДВП	6	1 010	65
Фурнитура			Ед.изм.	Кол-во
	Заглушка для евро-стяжки ясень шимо светлый		шт	58,00
	Заглушка для эксц. стяжки ясень шимо светлый		шт	12,00
	Заглушка технологическая D 5 мм бежевая		шт	12,00
	стяжка-евро 6,3*50 мм		шт	58,00
	стяжка hettich эксцентриковая		шт	12,00
	Флиппер (прозрачный) + евровинт		шт	12,00
	петля четырехшарнирная накладная (китай)		шт	10,00
	направляющие роликовые, 400 мм		шт	2,00
	полкодержатель обычный		шт	16,00
	штанга выдвигная 350 (320) мм		шт	1,00
	шуруп 4*16 мм хром		шт	72,00
	шуруп 4.2*14 мм п/ш (саморез)		шт	10,00
	Гвоздь 2 * 20 мм		шт	150,00
	Демпфер силиконовый		шт	10,00
	Шайба D-10 (прозрачная)		шт	4,00
	ножка американка		шт	14,00
	Ключ для стяжки евро		шт	1,00
	схема-сборки		шт	1,00
	шуруп 4*20 мм цинк		шт	72,00
	клей TITAN WILD 250 мл (для зеркал)		шт	1,00
	Ручка волна 128 мм хром (без страз)		шт	5,00

1. Внимательно изучить эскиз и инструкцию по сборке.
 2. Разложить детали по секциям, согласно инструкции.
 3. Прикрутить направляющие для выдвижных ящиков к боковинам
 4. Скрепить боковины с вязками, с помощью стяжек. Во избежание перекоса створок, после того как секция собрана, необходимо измерить диагонали. Они должны быть одинаковыми (+/- 1-2 мм).
 - 5. Только после этих действий Вы можете прибить заднюю стенку !!!**
- Используйте данное примечание при сборке каждой секции
6. Положив изделие на боковину, примерить створки (створку).
 7. При наличии с одной стороны створки, присадка осуществляется относительно верхней вязки.
 8. При наличии нескольких створок, присадка начинается с верхней (относительно верхней вязки) и продолжается поочередно, с учетом зазора между створками.
 9. При установке изделия, его нужно ставить на ровную поверхность, при отсутствии таковой, использовать подкладки для исправления неровностей пола. В противном случае, возможно несовпадение углов створок и ровности всего изделия.
 10. Небольшое отклонение в створках, выравнивается регулировочными винтами на петлях.
 11. При наличии в изделии шкантов, нужно помнить, что в первую очередь шкант помещается в поперечное отверстие, а затем присаживается в продольное.
 12. При использовании шурупов, обратите внимание на то, чтобы они не оказались слишком длинными или короткими.
 13. Подпятники прибиваются ограничительным ребром вовнутрь
 14. При использовании шурупов или винтов с полукруглой головкой для крепления ручек в фасадах ящиков, необходимо произвести раззенковку в передней стенке ящика
 15. Во избежание сколов при сверловке отверстий под ручку необходимо на выходе сверла подложить дощечку и плотно прижать к детали.
 16. Нагрузка на полку не должна превышать 8 кг, при условии статичной равномерной нагрузки на полку.
 17. При наличии в изделии фасадов из МДФ, облицованных пленкой ПВХ с глянцевым покрытием, то перед установкой на каркас с него необходимо удалить защитную пленку.

Общие правила эксплуатации и ухода за мебелью

Оптимальная температура крытых помещений с корпусной мебелью - не ниже +10°C и не выше +40°C при относительной влажности воздуха от 45% до 75%.

В процессе эксплуатации створки необходимо держать в закрытом состоянии, винты, шурупы, стяжки следует периодически подтягивать.

Следует избегать механических повреждений поверхностей, контакта с водой (в случае попадания воды следует тщательно протереть и высушить поверхность), воздействия щелочных растворов, абразивных и прочих, не предназначенных для ухода за мебелью средств.

Рекомендуется использовать мягкие ткани или замшу предварительно смоченные и хорошо отжатые перед использованием.

Особенности по уходу за мебелью из разных материалов смотрите на нашем сайте mcstyle.ru во вкладке "ПОКУПАТЕЛЯМ" в шапке сайта.

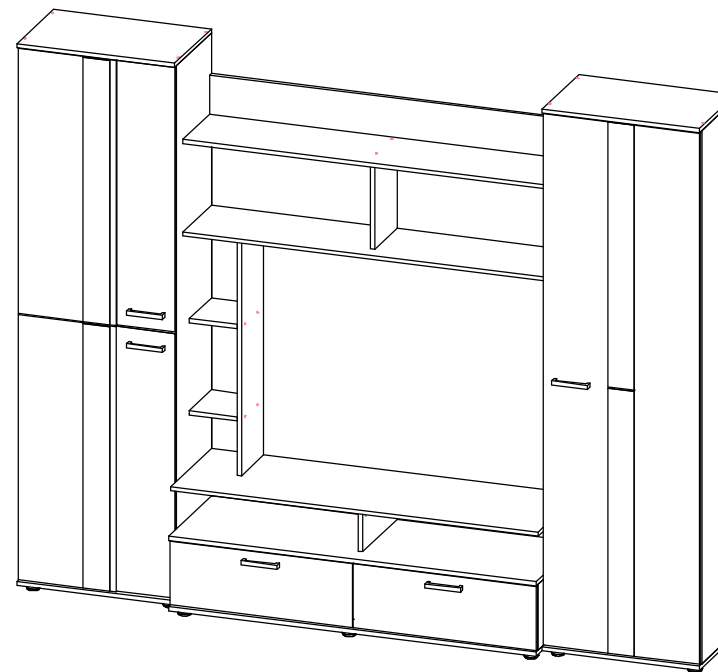
Гарантийные обязательства

1. Изготовитель гарантирует соответствие изделия требованиям ГОСТ 16371, 19917 при соблюдении покупателем правил транспортировки, хранения, сборки и эксплуатации
2. Гарантийный срок эксплуатации изделия - 12 месяцев со дня продажи, но не более 18 месяцев со дня изготовления.

Гарантии не распространяются на изделия поврежденные при перевозке, а также при несоблюдении правил сборки, эксплуатации и хранения, изложенных в настоящей инструкции.

Инструкция по сборке и эксплуатации мебели

Уважаемые покупатели, рекомендуем доверить сборку Вашей мебели профессиональным сборщикам



АДАЖИО НМ-101 (Набор мебели)

Габариты: 2600x2094x446 мм

ВНИМАНИЕ!!!

СБОРКУ ГОСТИНОЙ АДАЖИО НЕОБХОДИМО НАЧИНАТЬ СО СБОРКИ СТЕКЛОСТВОРОК.

Порядок сборки.

1. Сборку стеклостворок производить на ровной , горизонтальной поверхности.
2. Распаковать пакет № 8, разложить детали по расположению на изделии (верх и низ).
3. В паз,расположенный в торце створки № 26 аккуратно залить клей ТITAN WILD, входящий в комплект изделия. Количество клея определяется сборщиком изделия и должно быть достаточным для фиксации стекла в створке.
4. Вставить в паз стекло № 32, соблюдая расположение отверстий на стекле (Рис. 1), сторона стекла с расстоянием 62 мм от торца до отверстия вставляется в паз.
5. Готовую сборку положить на ровную горизонтальную поверхность для просушки клея. Под свес стекла со стороны ручки подложить проложки ДВП № 34 в количестве 2-х штук (Рис. 2).
6. Действия описанные в п. 3, 4 применить для второй стеклостворки учитывая расположение стеклостворки на изделии.
7. Полученную сборку аккуратно положить на первую стеклостворку заподлицо по габаритным размерам. Между стеклами вложить проложки ДВП в количестве 4-х штук (Рис. 2).
8. Время вьсыхания клея 3-4 часа.

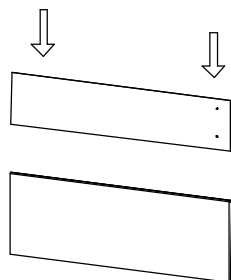


Рис.1

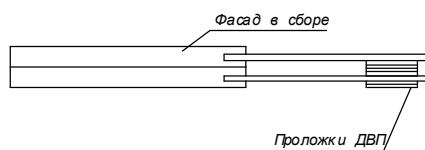
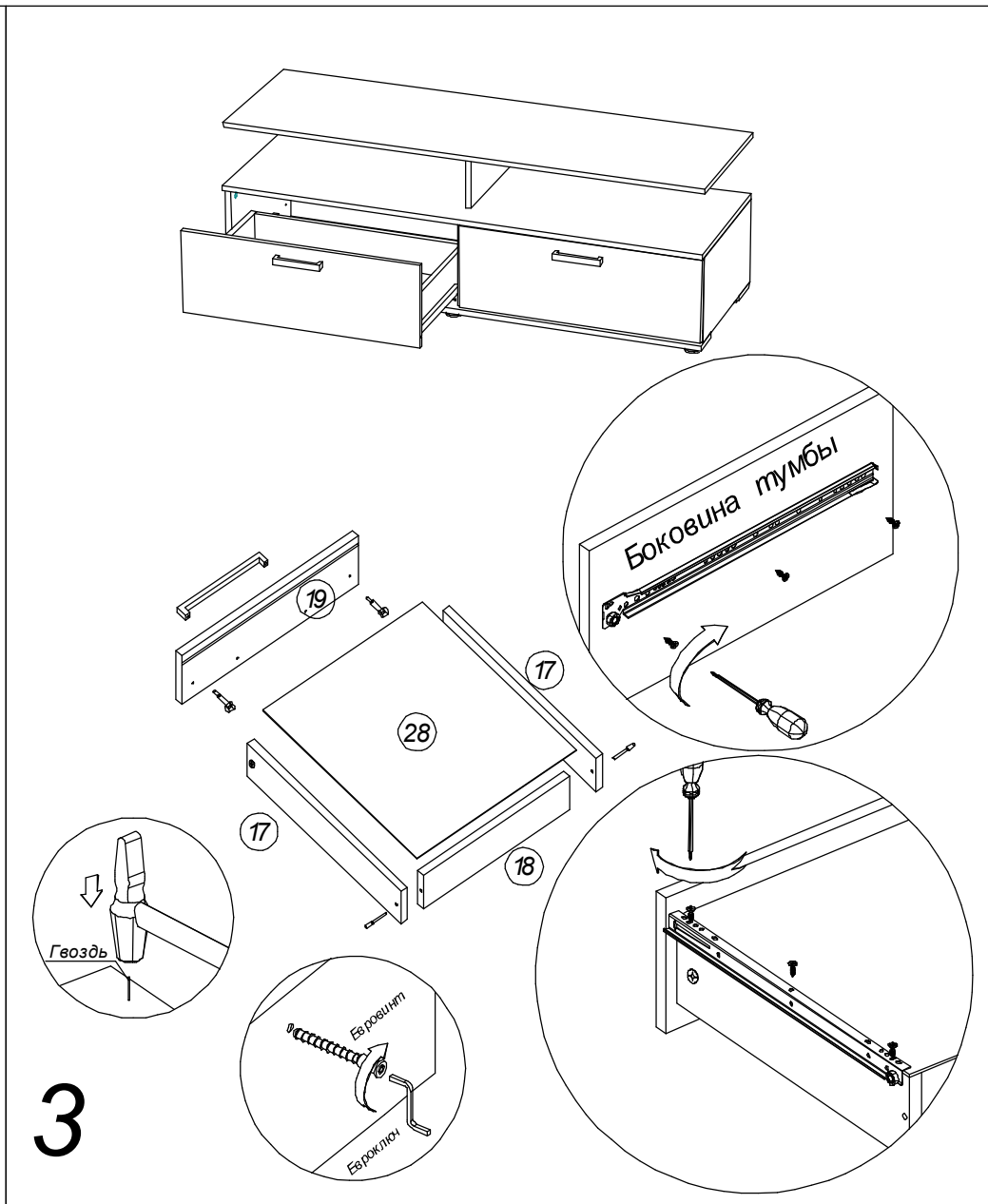
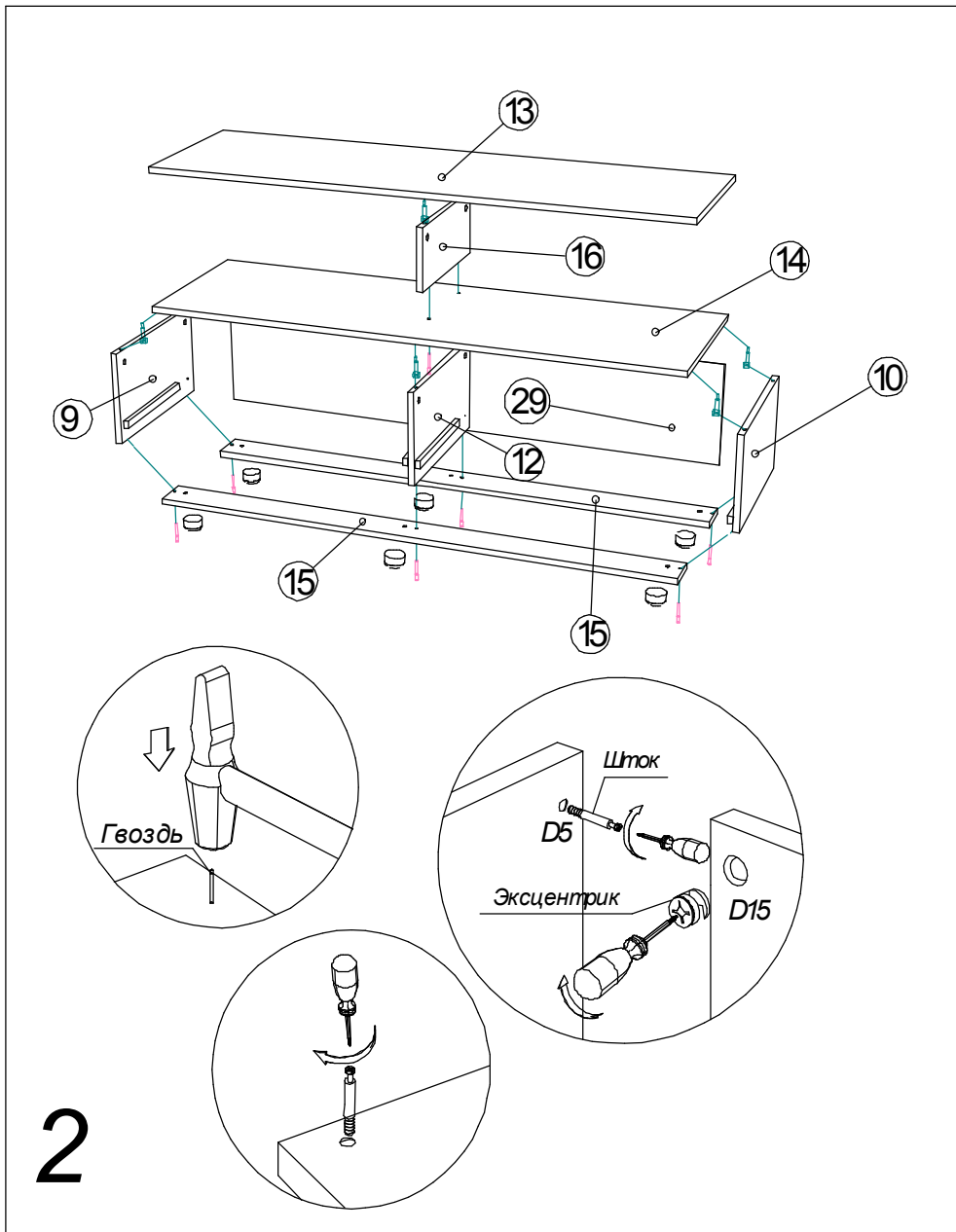
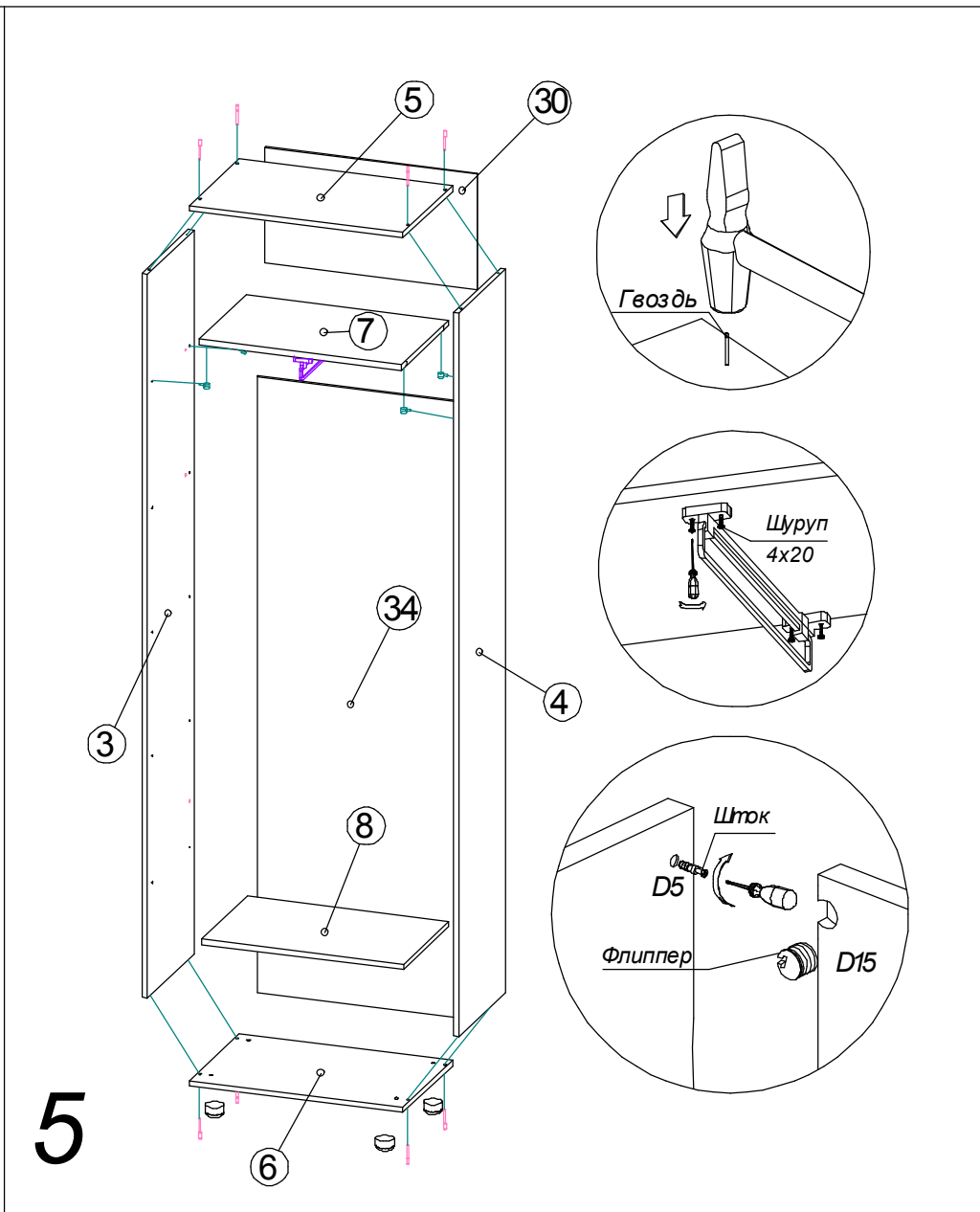
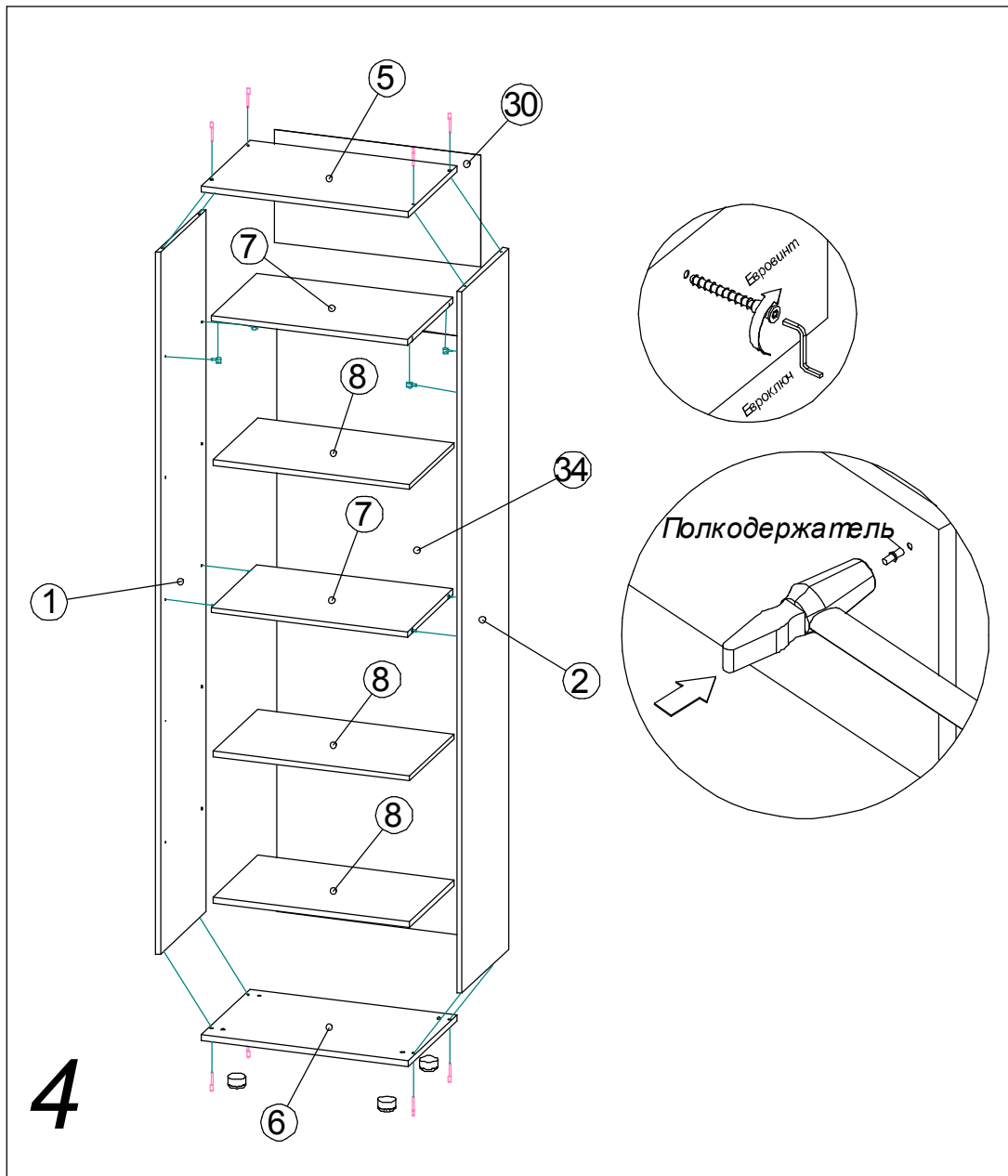
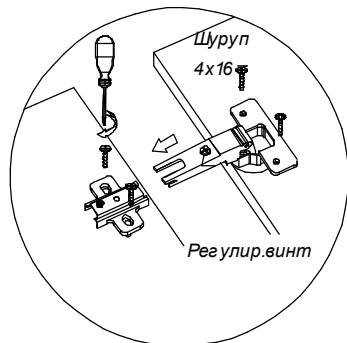
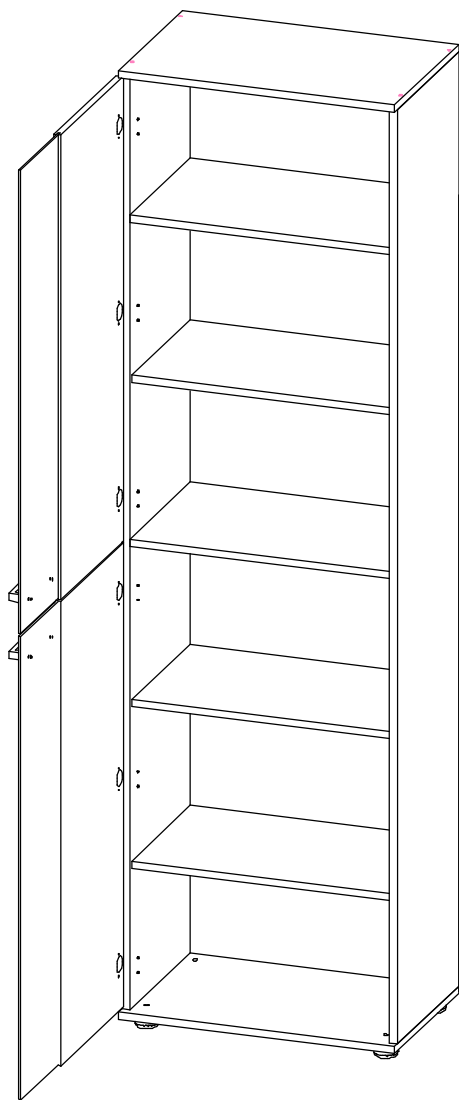


Рис. 2

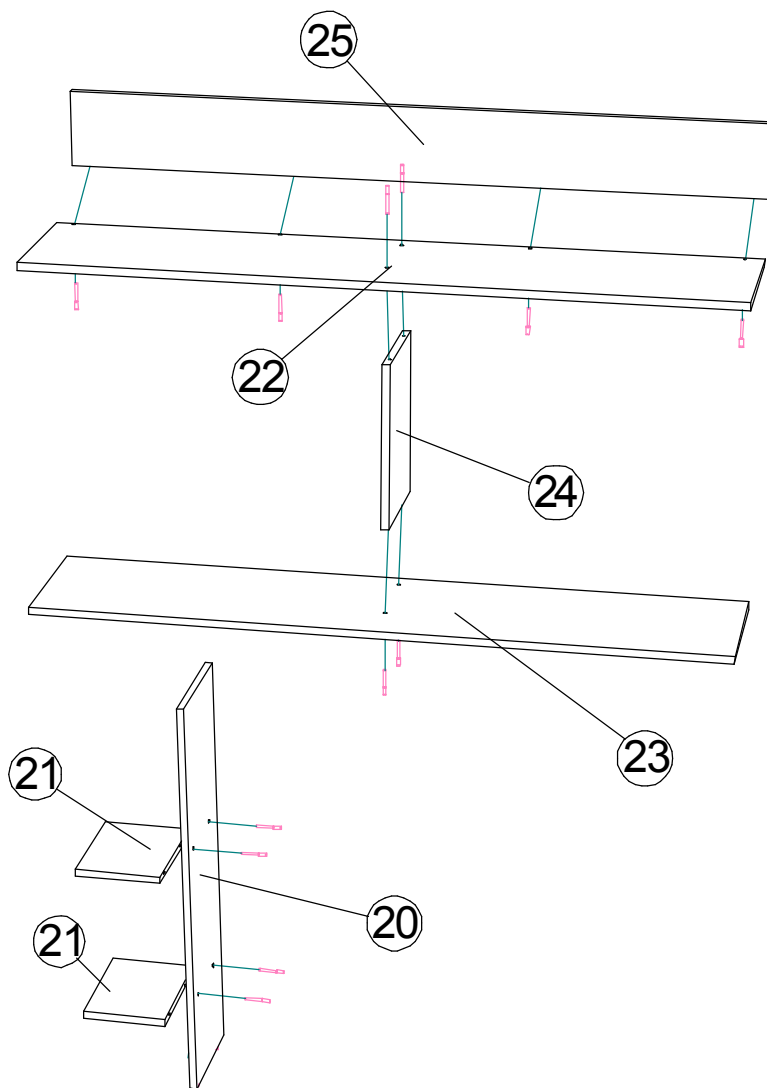




6



7



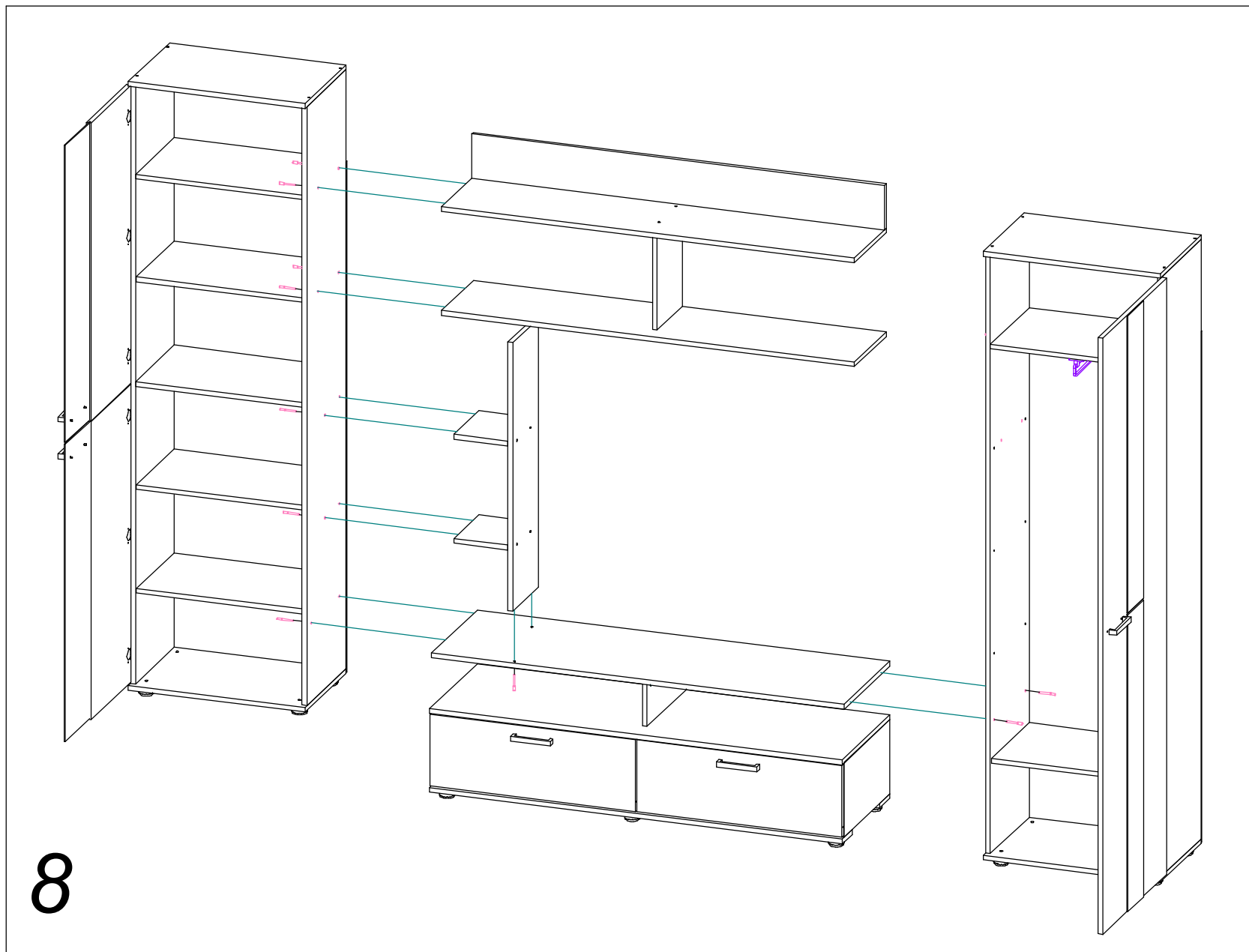
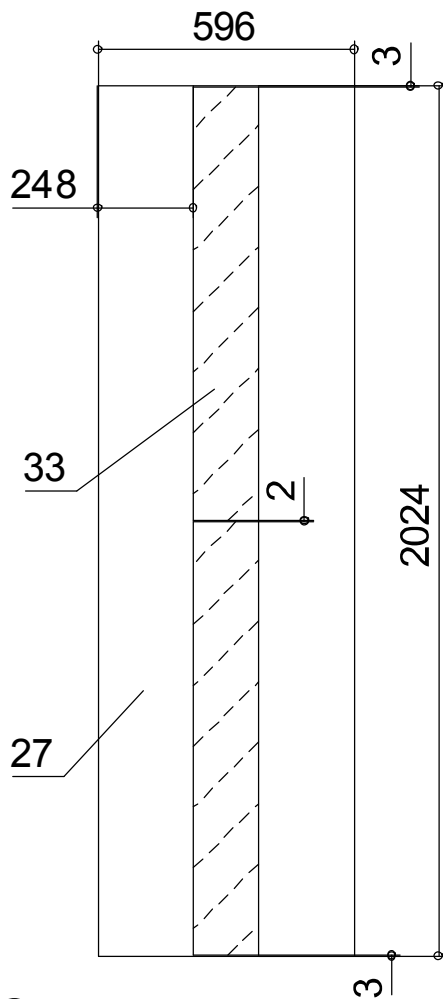


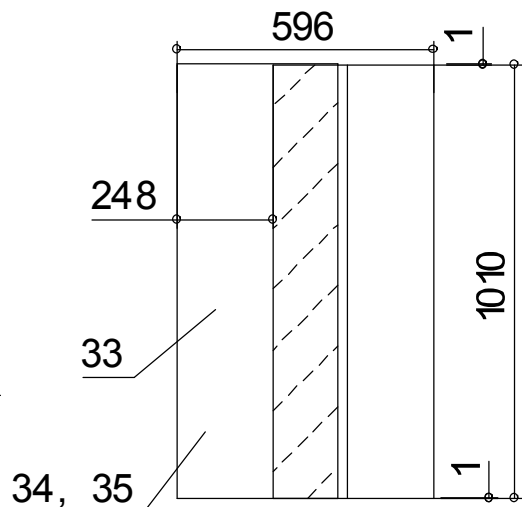
Схема расположения зеркал на створках (схема 1)



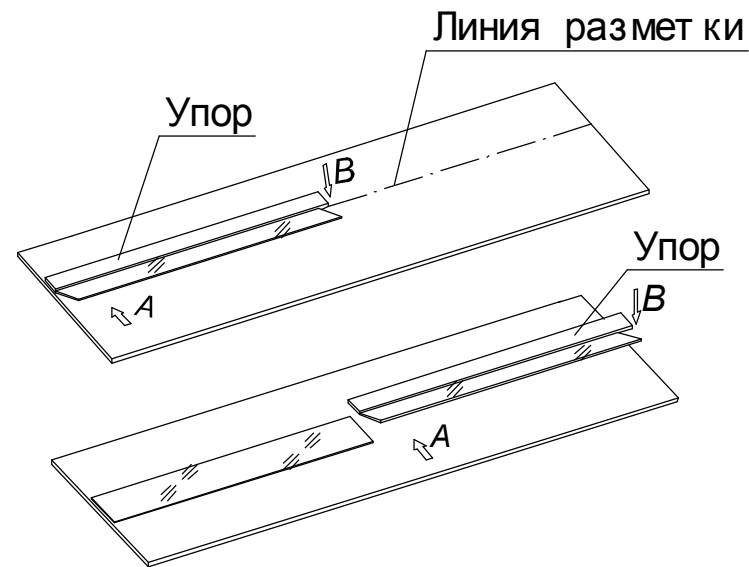
9

ИНСТРУКЦИЯ ПО ПОДГОТОВКЕ И МОНТАЖУ ЗЕРКАЛ НА СТВОРКИ

После транспортировки изделия в холодную погоду, упаковки со створками и зеркалами необходимо распаковать и выдержать несколько часов в помещении, в котором будет производиться монтаж. Оклеиваемые поверхности должны быть сухими, чистыми и обезжиренными, в качестве ветоши следует применять материалы, не оставляющие волокна и нити; для очистки от загрязнений рекомендуется применять чистые растворители (обезжириватель "БР-2" и т.д.), следует проявлять осторожность при работе с бытовыми и промышленными растворителями, так как содержащиеся в них примеси могут ухудшать адгезионные свойства материалов. Монтаж зеркала следует проводить на ровной горизонтальной поверхности, при температуре не ниже +10 град.С. Защитный слой с двухстороннего скотна следует удалять непосредственно перед креплением зеркала. После соединения деталей необходимо прижать зеркало по всей контактной поверхности, избегая напряжения на краях. Для окончательного склеивания, створку с зеркалом необходимо выдержать несколько часов, не подвергая соединение нагрузке. Для усиления фиксации зеркала на створке необходимо использовать клей TITAN WLD, входящий в комплект (клей наносит тонкой извилистой полосой между полосками 2-х стороннего скотна).

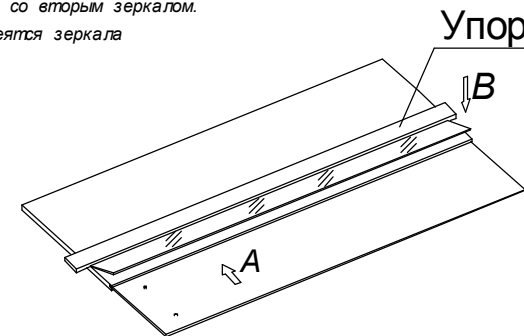


34, 35



1. Разметить створку согласно схемы 1.
2. На размеченную створку положить упор (в качестве упора можно использовать любую длинную заготовку из приобретенного набора мебели , либо строительный уровень достаточной длины).
3. Зеркало клеится в следующем порядке: у верху створки обеспечить отступ 3 мм, затем (А) упереть торец зеркала к упору и плавно опустить зеркало на створку и прижать (В).
4. Те же действия провести со вторым зеркалом.
5. Аналогичным способом клеятся зеркала на стеклостворки.

10



ЛДСП 16 мм(Каркас)

Поз.	Наименование	Кол-во	Размер
1	Полка	3	568 352

ПЕНОПЛАСТ 16 мм

Поз.	Наименование	Кол-во	Размер
2	Проложка / Пенопласт 16 мм	2	150 48

Фурнитура	Ед.изм.	Кол-во
полкодержатель обычный	шт	12,00

1. Внимательно изучить эскиз и инструкцию по сборке.

2. Разложить детали по секциям, согласно инструкции.

3. Прикрутить направляющие для выдвижных ящиков к боковинам

4. Скрепить боковины с вязками, с помощью стяжек. Во избежание перекоса створок, после того как секция собрана, необходимо измерить диагонали. Они должны быть одинаковыми (+/- 1-2 мм).

5. Только после этих действий Вы можете прибить заднюю стенку !!!

Используйте данное примечание при сборке каждой секции

6. Положив изделие на боковину, примерить створки (створку).

7. При наличии с одной стороны створки, присадка осуществляется относительно верхней вязки.

8. При наличии нескольких створок, присадка начинается с верхней (относительно верхней вязки) и продолжается поочередно, с учетом зазора между створками.

9. При установке изделия, его нужно ставить на ровную поверхность, при отсутствии таковой, использовать подкладки для исправления неровностей пола. В противном случае, возможно несоответствие углов створок и ровности всего изделия.

10. Небольшое отклонение в створках, выравнивается регулировочными винтами на петлях.

11. При наличии в изделии шкантов, нужно помнить, что в первую очередь шкант помещается в поперечное отверстие, а затем присаживается в продольное.

12. При использовании шурупов, обратите внимание на то, чтобы они не оказались слишком длинными или короткими.

13. Подпятники прибиваются ограничительным ребром вовнутрь

14. При использовании шурупов или винтов с полукруглой головкой для крепления ручек в фасадах ящиков, необходимо произвести раззенковку в передней стенке ящика

15. Во избежание сколов при сверловке отверстий под ручку необходимо на выходе сверла подложить дощечку и плотно прижать к детали.

16. Нагрузка на полку не должна превышать 8 кг, при условии статичной равномерной нагрузки на полку.

17. При наличии в изделии фасадов из МДФ, облицованных пленкой ПВХ с глянцевым покрытием, то перед установкой на каркас с него необходимо удалить защитную пленку.

Общие правила эксплуатации и ухода за мебелью

Оптимальная температура крытых помещений с корпусной мебелью - не ниже +10°C и не выше +40°C при относительной влажности воздуха от 45% до 75%.

В процессе эксплуатации створки необходимо держать в закрытом состоянии, винты, шурупы, стяжки следует периодически подтягивать.

Следует избегать механических повреждений поверхностей, контакта с водой (в случае попадания воды следует тщательно протереть и высушить поверхность), воздействия щелочных

растворов, абразивных и прочих, не предназначенных для ухода за мебелью средств.

Рекомендуется использовать мягкие ткани или замшу предварительно смоченные и хорошо отжатые перед использованием.

Особенности по уходу за мебелью из разных материалов смотрите на нашем сайте mcstyle.ru во вкладке "ПОКУПАТЕЛЯМ" в шапке сайта.

Гарантийные обязательства

1. Изготовитель гарантирует соответствие изделия требованиям ГОСТ 16371, 19917 при соблюдении покупателем правил транспортировки, хранения, сборки и эксплуатации

2. Гарантийный срок эксплуатации изделия - 12 месяцев со дня продажи, но не более 18 месяцев со дня изготовления.

Гарантии не распространяются на изделия поврежденные при перевозке, а также при несоблюдении правил сборки, эксплуатации и хранения, изложенных в настоящей инструкции.

Инструкция по сборке и эксплуатации мебели

*Уважаемые покупатели, рекомендуем доверить сборку
Вашей мебели профессиональным сборщикам*

АДАЖИО ДО-102 (Доп. опция) к НМ-101 (Набор мебели) Полки
Габариты: